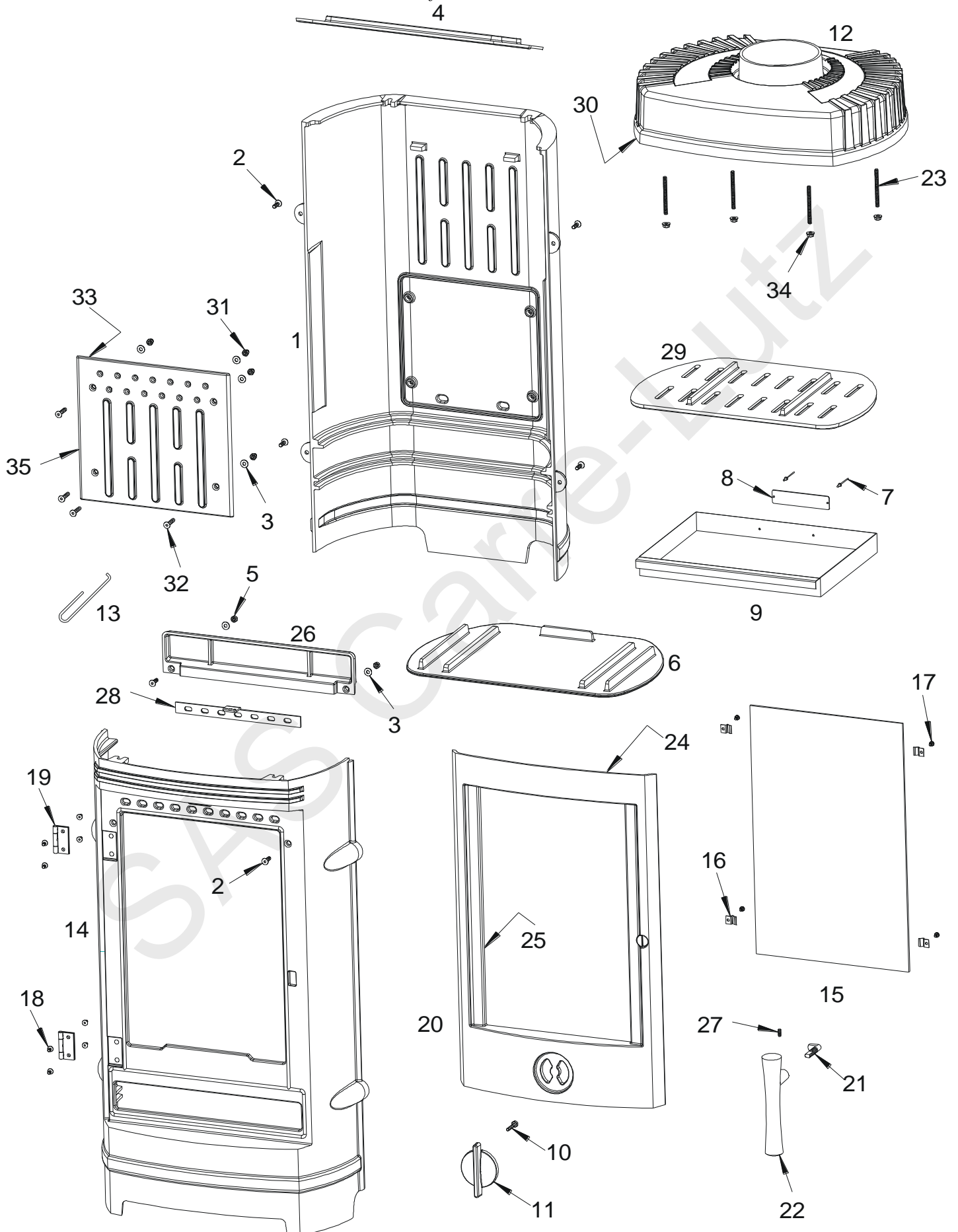


Poêle CASSINE

Référence : 6147 44



Poêle CASSINE *Référence : 6147 44*

Repère	Nbr	Désignation	Référence
1	1	Derrière de poêle	F610486B
2	6	Vis tête fraisée de 6x20	AV8636200
3	6	Rondelle de 6	AV4100060
4	1	Défecteur	F610492B
5	2	Ecrou de 6	AV7100060
6	1	Sole foyère	F610491B
7	2	Rivet de 3x8	AV5203080
8	1	Plaque signalétique	PS614744
9	1	Tiroir cendrier	AT700353B
10	1	Vis tête hexagonale de 6x30	AV8406300
11	1	Registre de réglage d'air primaire	F610712U
12	1	Dessus	F610489U
13	1	Main froide	AS800255
14	1	Devant de poêle	F610485U
15	1	Vitre	AX606147A
16	4	Attache de vitre	AS700180A
17	4	Vis de fixation de la vitre	AV8644067
18	8	Vis tête fraisée de 5x10	AV8635100
19	2	Charnière de porte	AS610120A
20	1	Porte	F610487U
21	1	Mentonnet	AS95121C
22	1	Poignée de porte	F610349U
23	4	Vis sans tête fendue de 6x70	AV8736700
24	1	Joint de porte Ø8, longueur 2,207 m	AI303008
25	1	Joint de vitre de 7x3, longueur 1,512 m	AI010080
26	1	Guide d'air	F610488B
27	1	Vis sans tête de 6x8	AV8706080
28	1	Registre de réglage d'air	AT610167A
29	1	Grille foyère	F610490B
30	1	Joint de dessus de 7x3, longueur 1,398 m	AI010080
31	4	Ecrou borgne de 6	AV7140060
32	4	Vis tête fraisée de 6x30	AV8636300
33	1	Joint de taque Ø5, longueur 0,999 m	AI303005
34	4	Ecrou à embase de 6	AV7220060
35	1	Taque PC	F610493B